

# Energiarakendused kulude kokkuhoiuks

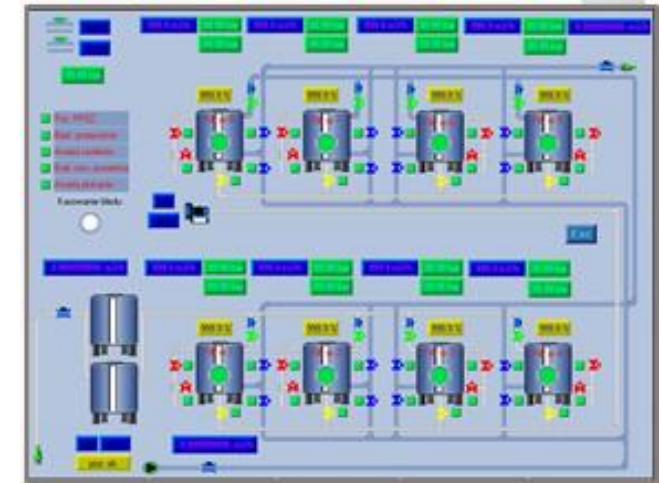
Klinkmann Eesti AS 13.03.2018

Ervin Kaur

**KLINKMANN**

# Hooneautomaatika

- Ventilatsioon
- Küte
- Jahutus
- Veevarustus
- Lämpääsusüsteemid
- KNX, Bacnet, M-bus, Modbus,



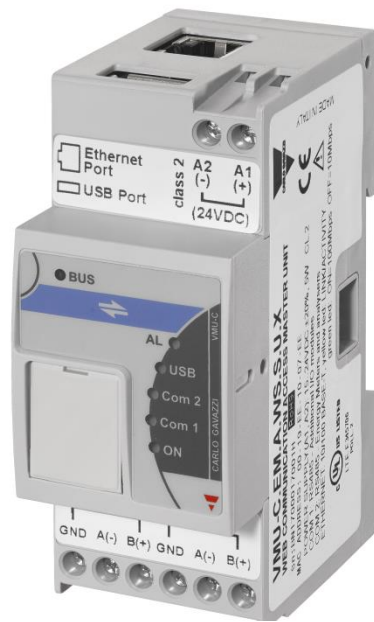
Start-Up Display

Phase L1 voltage	999 V	L1 active power	9999 W
Total phase voltage	999 V	L1 reactive power	9999 Var
Phase L1 current	9.99 A	L1 apparent power	9999 VA
Equivalent current	9.99 A	L1 cos	9999 VA
Active power	9999 W	Frequency	99.9 Hz
Reactive power	9999 Var		
Apparent power	9999 VA		
Power factor	999		
Total active energy	9999.9 KWh	Reading loop messages	
Tot. reactive energy	9999.9 KVar		9 9 9

**KLINKMANN**

# Energia efektiivsuse hetkeolukord?

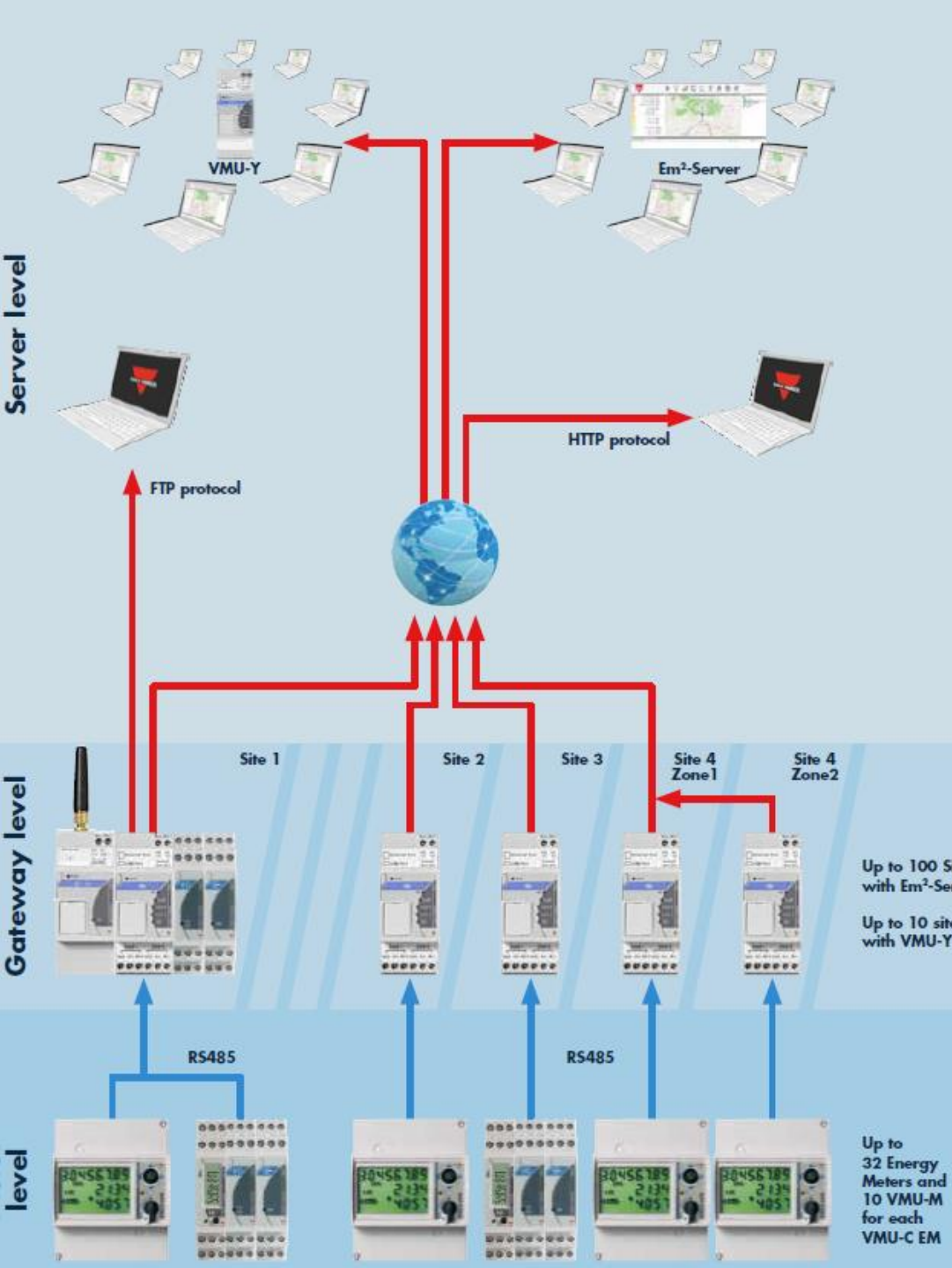
- Hetkeolukorra kaardistamine?
- Reaalne kulu?
- Detailne ülevaade?
- Efektiivsus?
- Kehtiv elektrienergia leping?



# Seadmed

- Moodularvestid
- Analüsaatorid
- Retrofit lahendused
- Voolutrafod
- Võrguliidesed





# Süsteemid

- Valmis terviklahendus
- Skaleeritav (kuni 3200 arvestit)
- Kergesti hallatav
- Ühildatav (Modbus)
- Raportid ja graafikud
- <http://213.219.70.147:8080/>



# Referentsid

- Yle TV peamaja Soomes(kokku 5VMUC+ca 150 arvestit)
- Laeva maja (ca 80 arvestit)
- T1 kaubanduskeskus (katlamaja automaatika, reoveesüsteemid)
- Erinevad korterelamud Tallinnas (Marsi tn, Nõmme tee)



Tänan!